

# CB-303

Réf : 50303

F

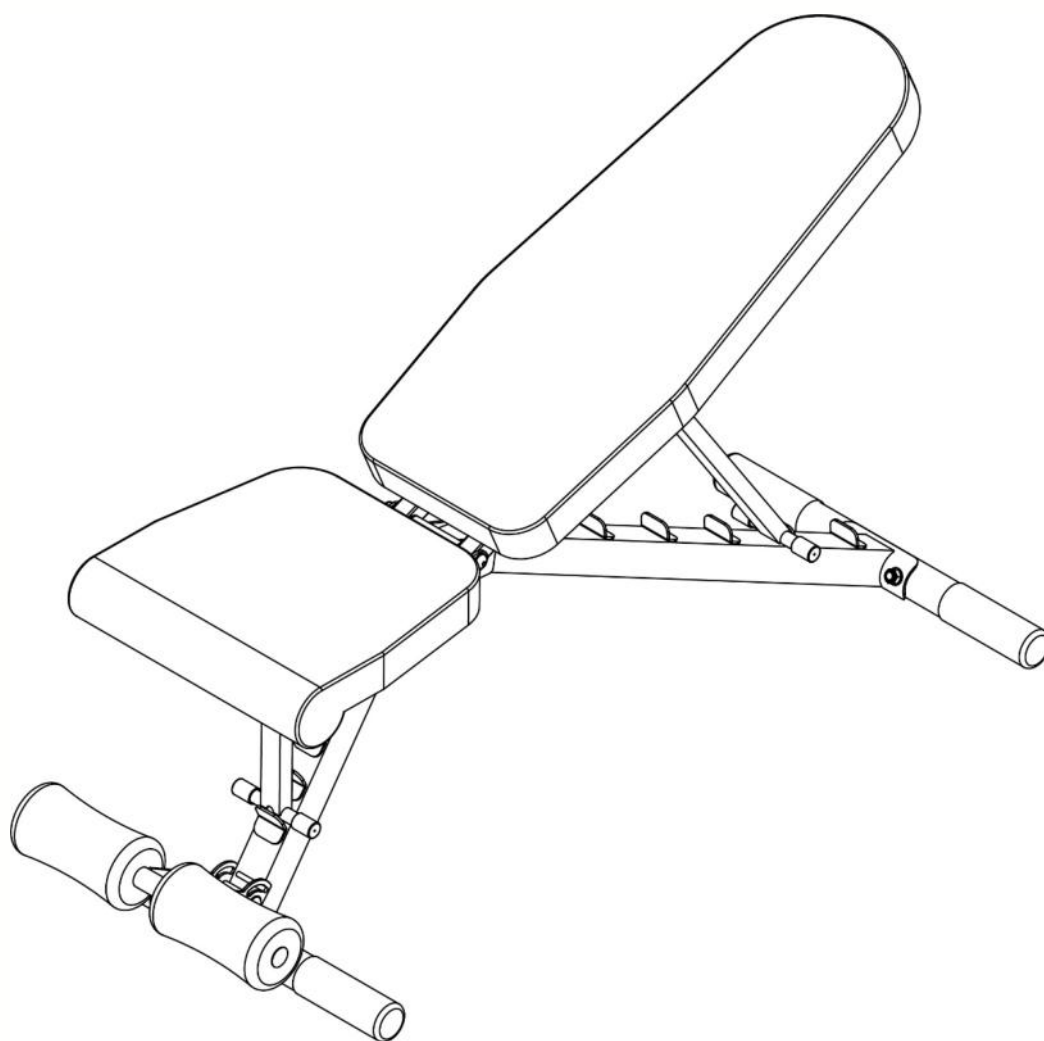
GB

D

E

I

NL

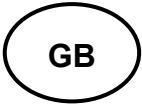


**Sécurité :**

- Ce banc doit être assemblé et utilisé par un adulte.
- L'utilisation de ce banc nécessite une surface d'utilisation minimale d'environ 250 centimètres de long x 200 centimètres de large.
- Pour une utilisation en toute sécurité une surface stable et plane est nécessaire.
- Ne pas laisser jouer les enfants avec l'appareil. La société CARE décline toute responsabilité quant aux dommages qu'ils pourraient subir.
- Ne pas laisser les enfants à proximité de l'appareil pendant votre entraînement.
- Pour garder son niveau de sécurité, le banc doit être examiné régulièrement. Il est impératif de remplacer toute pièce défectueuse et de ne plus utiliser le banc jusqu'à sa réparation.
- CARE décline toute responsabilité en cas de modifications techniques faites par l'utilisateur sur l'un de nos produits.
- Avant de commencer votre entraînement il est primordial de consulter votre médecin pour déterminer le niveau d'intensité de votre programme.
- Lire attentivement les recommandations avant de commencer. Un entraînement excessif **ou** mal programmé peut nuire à la santé.
- Il est recommandé de porter une tenue et des chaussures appropriées.
- Vérifier que les dispositifs de réglage soient correctement enclenchés et serrés.
- Charger et décharger la barre simultanément des 2 côtés de la barre pour éviter tout basculement.
  
- Poids maximale de l'utilisateur : 120 kg

**Entretien :**

- Les appareils d'exercices CARE nécessitent peu d'entretien.
- La sueur étant corrosive ne pas laisser celle-ci entrer en contact avec la sellerie, les parties émaillées de l'appareil, essayer immédiatement après l'entraînement.
- Le nettoyage des parties émaillées et de la sellerie se fait à l'aide d'une éponge imprégnée d'eau. Tous les produits agressifs ou corrosifs sont à proscrire.
- Vérifier chaque mois le serrage des éléments de fixation avec les vis et les écrous.



- This bench must be assembled and used by an adult.
- For using this bench, you need a minimum space of approximately 250 centimetres length x 200 centimetres width.
- For a secure use a flat and stable surface is necessary.
- Don't let children play with the machine. CARE declines any responsibility for damages they could suffer.
- Don't leave children near the machine during your training.
- To keep its security level, the bench must be checked regularly. It is necessary to replace any damaged part and not to use the bench until it is repaired.
- CARE declines any responsibility in case of technical changes made by the user on any of its products.
- Before starting your training it is important to consult your doctor to determine the intensity level of your program.
- Read carefully the recommendations before starting. An excessive or bad programmed training can damage your health.
- It is recommended to wear appropriate clothes and shoes.
- Check that the setting device is correctly placed and tightened.
- Charge and discharge the bar simultaneously on both sides of the bar to avoid any falling.
  
- Maximum user weight: 120 kg

### **Maintenance**

- Regularly check that elements fastened with nuts and bolts are correctly tightened.
- To maintain the level of safety, the equipment must be regularly checked. It is vital that any faulty parts are replaced and that it is not used until completely repaired. Remember regularly to grease moving parts.

As sweat is very corrosive, do not allow it to come into contact with the enameled or chromed parts of the equipment, particularly the computer. Immediately wipe the equipment after training. The enameled parts

can be cleaned using a damp sponge. All aggressive or corrosive products should be avoided.

- Diese Bank darf nur von einem Erwachsenen zusammengebaut und benutzt werden.
- Zur Benutzung dieser Bank benötigen Sie einen Mindestplatz von ca. 250 cm Länge und 200 cm Breite.
- Zur sicheren Benutzung ist eine flache und stabile Stellfläche erforderlich.
- Lassen Sie Kinder nicht mit der Maschine spielen. CARE haftet nicht für eventuelle Schäden, welche diese erleiden könnten.
- Lassen Sie Kinder sich nicht in der Nähe der Maschine aufhalten, während Sie trainieren.
- Damit das Sicherheitsniveau der Bank erhalten bleibt, muss sie regelmäßig überprüft werden. Beschädigte Teile müssen ausgewechselt werden, und Sie dürfen die Bank solange nicht benutzen, bis Sie repariert ist.
- CARE haftet nicht für von Benutzern unserer Produkte vorgenommene technische Änderungen.
- Bevor Sie mit dem Training beginnen, ist es wichtig, dass Sie Ihren Arzt aufsuchen, um den Intensitätsgrad Ihres Trainingsprogramm festzulegen.
- Lesen Sie, bevor Sie beginnen, die Empfehlungen sorgfältig durch. Ein übermäßiges oder schlecht geplantes Training kann Ihrer Gesundheit schaden.
- Es wird empfohlen, geeignete Kleidung und Schuhe zu tragen.
- Prüfen Sie, ob die Einstellvorrichtung richtig angebracht und befestigt ist.
- Greifen Sie die Stange beim Auflegen und Abnehmen immer gleichzeitig an beiden Enden, damit sie nicht herunterfällt.
- Maximales Benutzergewicht: 120 kg

### **Wartung**

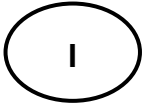
- Prüfen Sie regelmäßig, ob die mit Muttern und Bolzen befestigten Teile richtig festgespannt sind.
- Damit das Sicherheitsniveau der Bank erhalten bleibt, muss sie regelmäßig überprüft werden. Es ist von größter Wichtigkeit, dass jegliche defekten Teile ausgewechselt werden und sie nicht benutzt wird, bis sie ganz und gar repariert ist. Denken Sie daran, die beweglichen Teile regelmäßig zu schmieren.
- Weil Schweiß sehr korrosiv ist, sollten Sie aufpassen, dass er nicht mit den lackierten oder verchromten Teilen der Maschine und vor allem nicht mit dem Computer in Berührung kommt. Wischen Sie den Schweiß nach dem Training sofort von der Maschine ab. Die lackierten Teile können mit einem feuchten Schamm abgewischt werden. Aggressive und korrosive Produkte sind zu meiden.

- Este banco ha sido concebido para ser ensamblado y utilizado por un adulto.
  - Para utilizar este banco necesita una superficie de unos 250 cm de largo por 200 cm de ancho.
  - Compruebe que la superficie sea estable y plana para poder utilizar el banco con total seguridad.
  - No deje que los niños jueguen con este aparato de fitness. CARE no será, en ningún caso, responsable de los daños que puedan sufrir.
  - Evite que los niños se acerquen mientras utiliza el banco.
  - Para mantener el banco en óptimas condiciones de seguridad, debe ser examinado regularmente. Cualquier pieza defectuosa debe ser remplazada inmediatamente, y no se deberá usar el banco hasta haberlo reparado.
  - CARE declina toda responsabilidad sobre sus aparatos si el usuario o otras personas no autorizadas efectúan modificaciones técnicas en el producto.
  - Antes de iniciar un programa de ejercicio es importante consultar a su médico para determinar el nivel de intensidad adecuado.
  - Lea atentamente las instrucciones antes de empezar. Un entrenamiento excesivo o mal programado podría perjudicar su salud.
  - Le recomendamos que utilice ropa y calzado apropiados.
  - Verifique que todos las llaves de fijación están correctamente colocadas y apretadas.
  - Cargue y descargue la barra ejerciendo la misma presión en ambos extremos para evitar que bascule.
- Peso máximo del usuario: 120 kg

### **Mantenimiento**

- Compruebe regularmente el apriete de los elementos sujetos con tuercas y tornillos. Para mantener el nivel de seguridad, es importante revisar el aparato regularmente. Es necesario cambiar cualquier pieza defectuosa, y no utilizar el aparato hasta que esté completamente reparado. No olvide engrasar periódicamente las piezas móviles.

Puesto que el sudor es corrosivo y no conviene dejar que entre en contacto con las partes esmaltadas o cromadas del aparato, especialmente el ordenador, limpie inmediatamente el aparato después del entrenamiento. Limpie las partes esmaltadas con una esponja empapada en agua. No debe utilizarse ningún tipo de producto agresivo o corrosivo.



## **Sicurezza :**

- Questa panca può essere montata ed utilizzata soltanto da persone adulte.
- L'utilizzo della panca richiede una superficie d'azione minima di circa 250 cm in lunghezza e 200 cm in larghezza.
- Per un utilizzo sicuro è necessaria una superficie stabile e piana.
- Non lasciar avvicinare i bambini all'apparecchio durante l'allenamento.
- Per salvaguardare il livello di sicurezza , la panca deve essere sottoposta regolarmente a controlli.
- Si devono sostituire i pezzi difettosi. Non si deve adoperare la panca finché non siano sostituiti i pezzi difettosi.
- La società CARE declina ogni responsabilità in caso di modifiche tecniche eseguite dall'utente sui suoi prodotti.
- Prima di iniziare l'allenamento è necessario consultare il proprio medico per determinare il livello di intensità del programma di allenamento.
- Leggere attentamente le raccomandazioni prima di cominciare. Un allenamento eccessivo o mal programmato può nuocere alla salute.
- Si raccomanda di indossare vestiti e scarpe adeguati.
- Verificare che i dispositivi di regolazione siano correttamente collegati e stretti.
- Caricare e scaricare la barra simultaneamente da due lati per evitare il ribaltamento.
  
- Peso massimo dell'utente: 120 kg

## **Manutenzione**

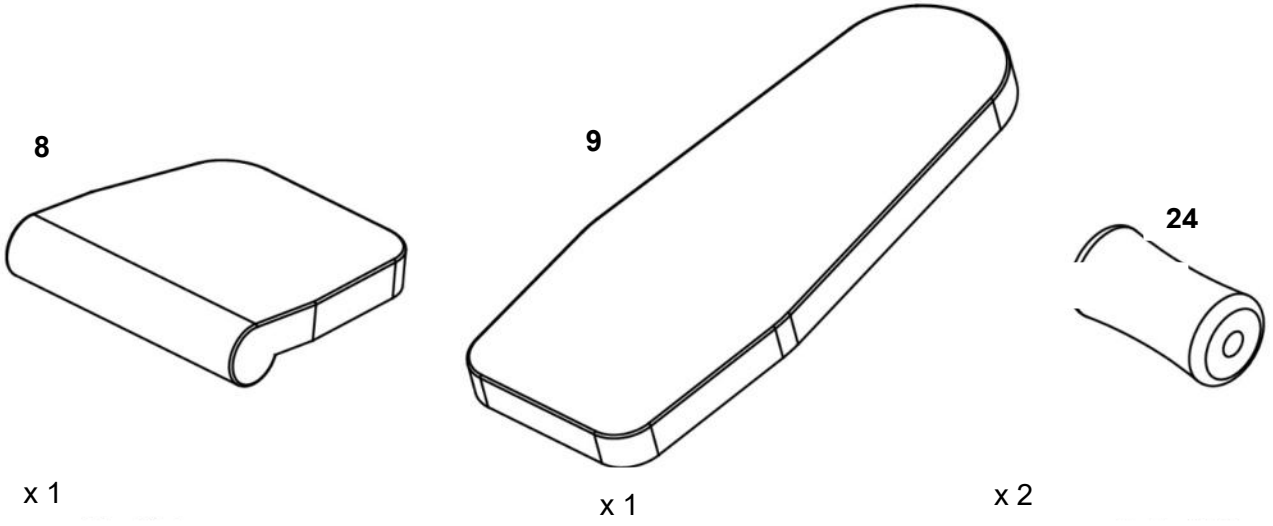
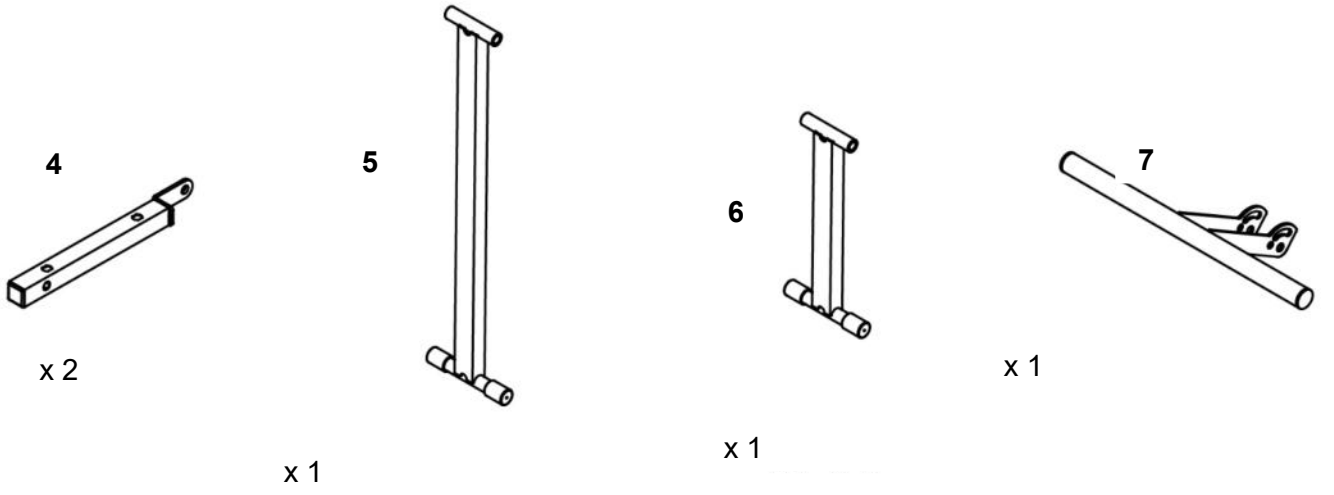
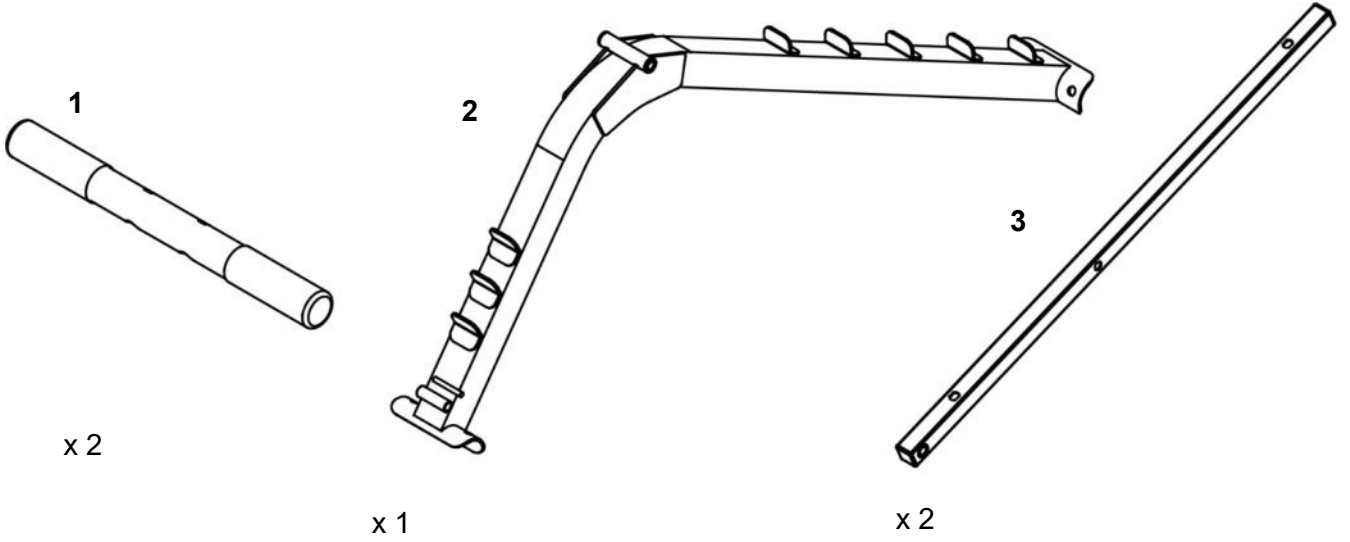
- Verificare regolarmente la chiusura degli elementi di fissaggio con le viti e i dadi. Per garantire il livello di sicurezza richiesto, ispezionare regolarmente l'attrezzo. E' assolutamente necessario sostituire tutti i pezzi difettosi e non utilizzarlo fino a riparazione avvenuta. Lubrificare regolarmente le parti mobili. Poiché il sudore è corrosivo, evitare il contatto con le parti smaltate o cromate dell'apparecchio, in particolare il computer, e asciugare immediatamente l'attrezzo al termine dell'allenamento. Le parti smaltate dovranno essere pulite con una spugna impregnata d'acqua. E' vietato l'utilizzo di prodotti aggressivi o corrosivi.

- Deze oefenbank dient alleen te worden gemonteerd en gebruikt door volwassenen.
  - De benodigde oefenruimte voor de bank is minimum 250 cm in lengte en 200 cm in breedte.
  - Voor een veilig gebruik dient de bank op een vlakke, stabiele vloer geplaatst te zijn.
  - Het toestel is geen kinderspeelgoed; CARE draagt geen aansprakelijkheid voor letsel veroorzaakt door het gebruik door kinderen.
  - Houd kinderen uit de nabijheid van het toestel tijdens de training.
  - De oefenbank dient regelmatig te worden gecontroleerd om een veilig gebruik te kunnen blijven garanderen. Tot de defecte onderdelen zijn vervangen mag de bank niet worden gebruikt.
  - CARE is niet aansprakelijk indien de schade aan haar producten is te wijten aan technische veranderingen door gebruikers aangebracht.
  - Raadpleeg uw dokter voor u begint met trainen om de intensiteit van uw trainingsprogramma te bepalen .
  - Lees zorgvuldig de aanbevelingen voor u begint. Een overmatige of verkeerde training kan uw gezondheid schaden.
  - Draag passende kleding en schoenen.
  - Controleer of het voetstuk correct is geplaatst en vastgezet.
  - Om problemen te voorkomen dienen beide kanten van de halterstang tegelijkertijd te worden belast en ontlast.
- 
- Maximum gewicht gebruiker: 120 kg

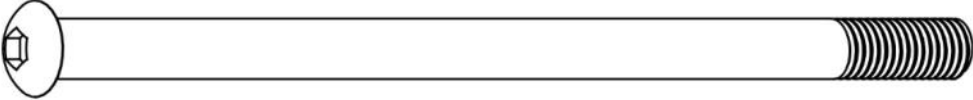
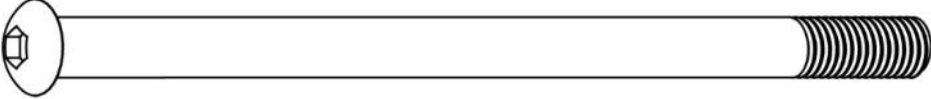
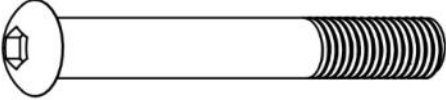
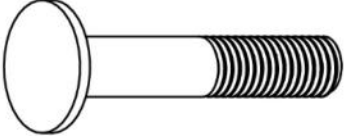




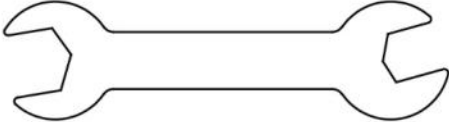


### **Onderhoud**

- Controleer regelmatig of bouten en moeren goed vast zitten.

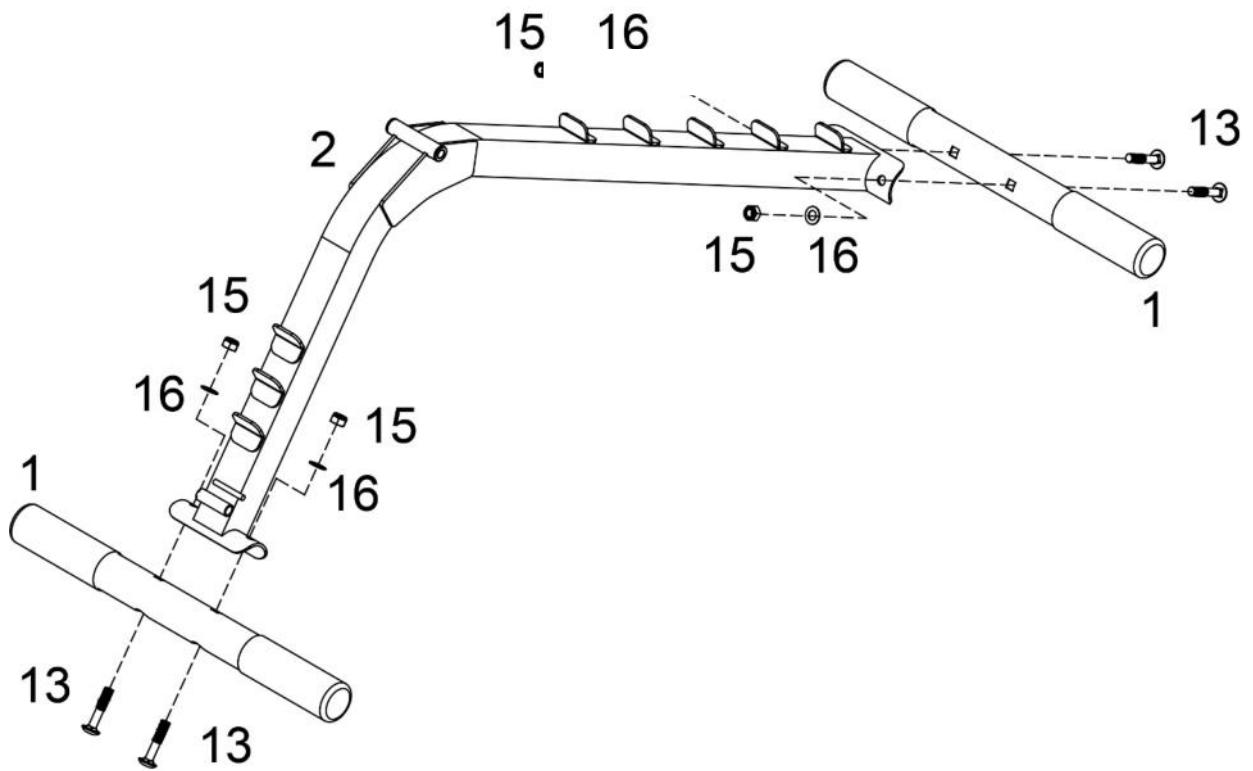
Om het veiligheidsniveau op peil te houden dient het toestel regelmatig te worden gecontroleerd. Het is in het belang van de gebruiker om elk defect onderdeel tijdig te vervangen. Tot de defecte onderdelen zijn vervangen mag de bank niet worden gebruikt. Bewegende onderdelen dienen regelmatig te worden gesmeerd. Zweet tast de geëmailleerde en verchromde delen van uw toestel aan, in het bijzonder de computer. Droog uw toestel dus na de training grondig af met een zachte doek. Gebruik geen bijtende of corrosieve schoonmaakproducten.



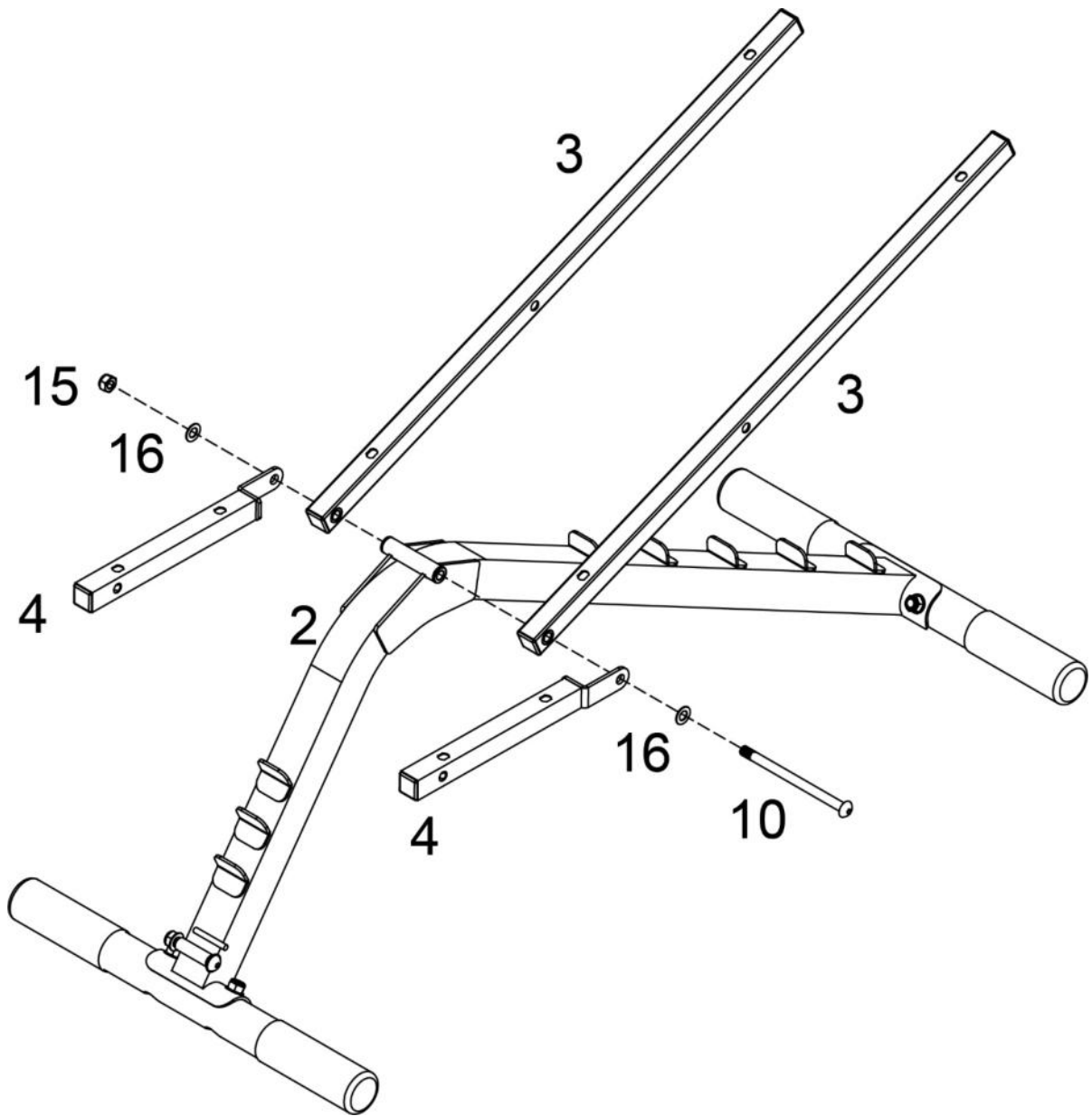


<p><b>10</b> </p> <p>M10 x 155 mm. x 1</p>	
<p><b>11</b> </p> <p>M10 x 145 mm. x 2</p>	
<p><b>12</b> </p> <p>M10 x 70 mm x 1</p>	<p><b>13</b> </p> <p>M10 x 50 mm x 4</p>
<p><b>14</b> </p> <p>M8 x 40 mm x 8</p>	<p><b>15</b> </p> <p>M10 x 8</p>
<p><b>16</b> </p> <p>10 mm x 12</p>	<p><b>17</b> </p> <p>8 mm x 8</p>
<p><b>18</b> </p> <p>x 1</p>	<p></p> <p>x 1</p>
<p></p> <p>x 1</p>	

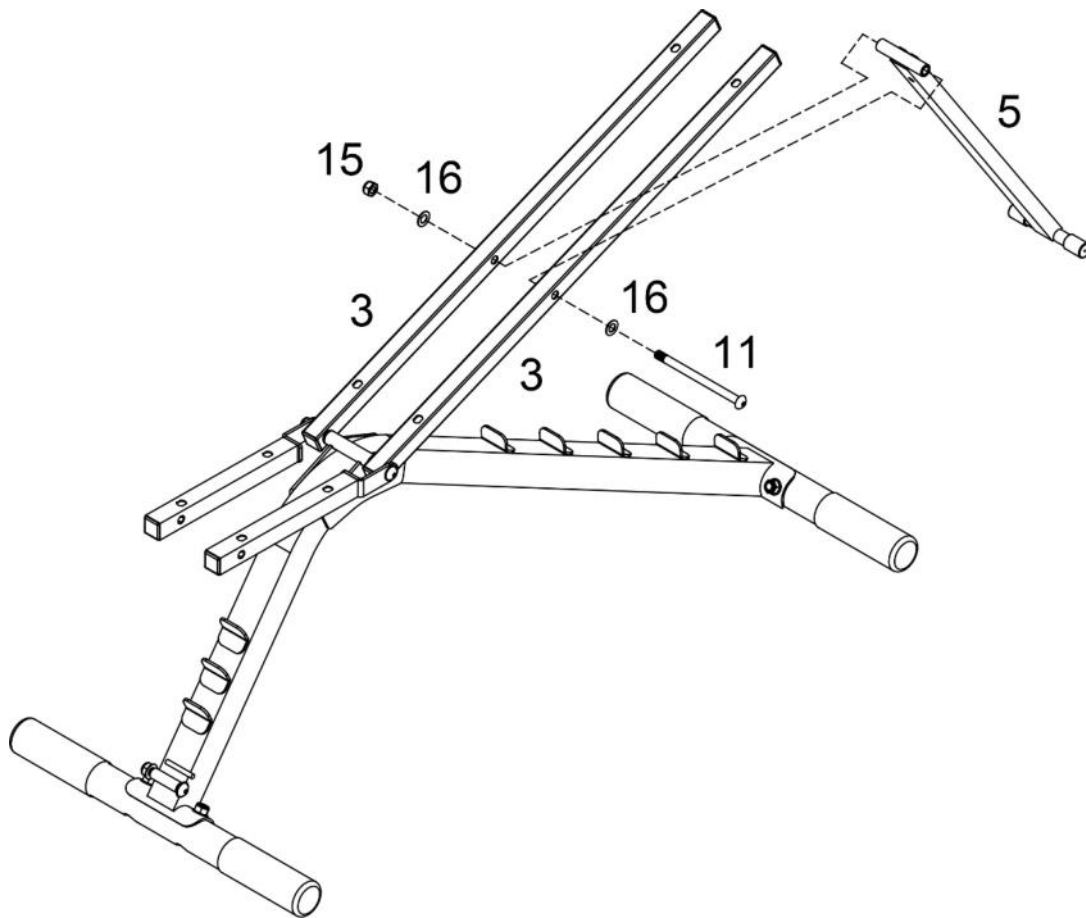
1



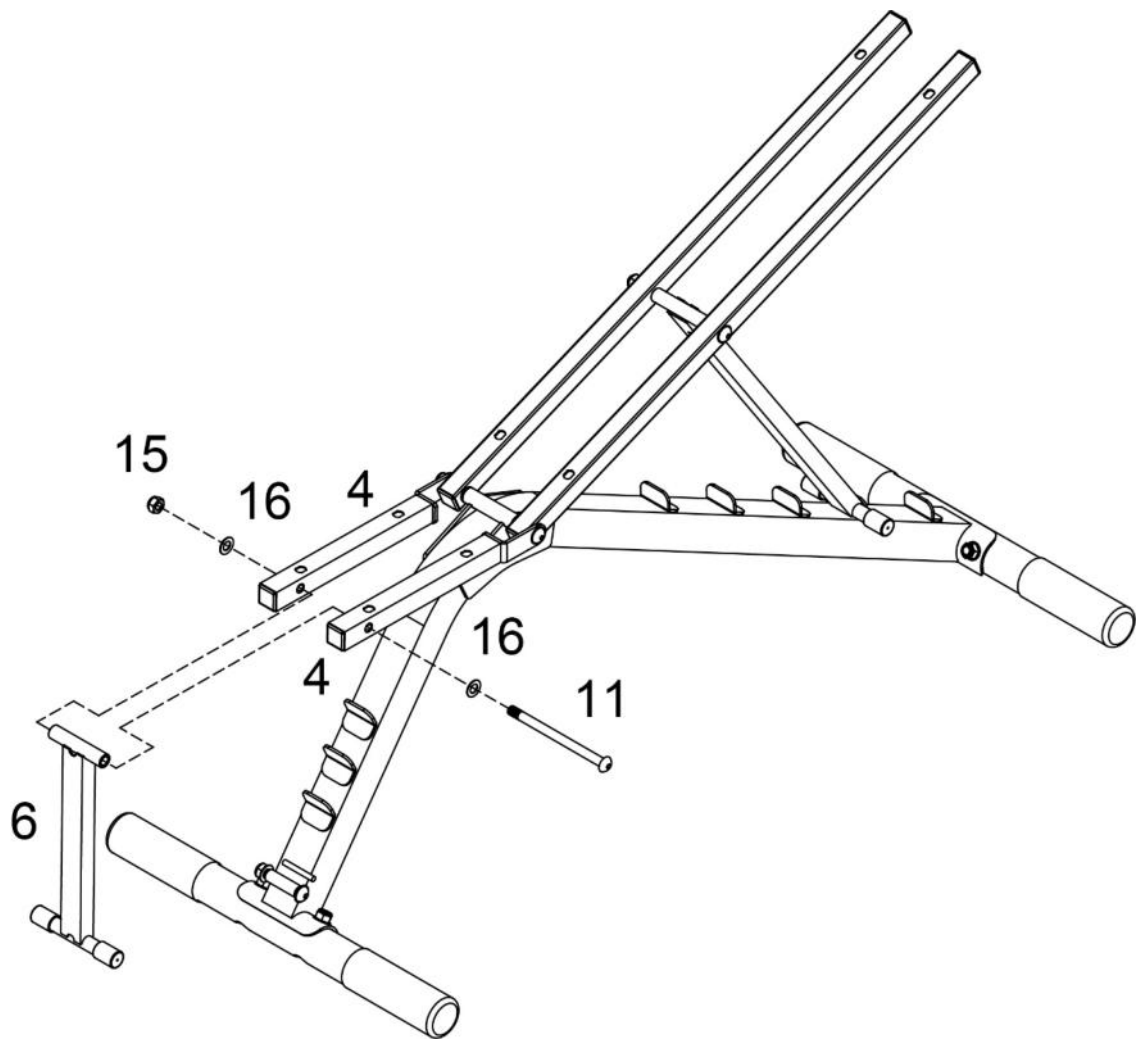
2



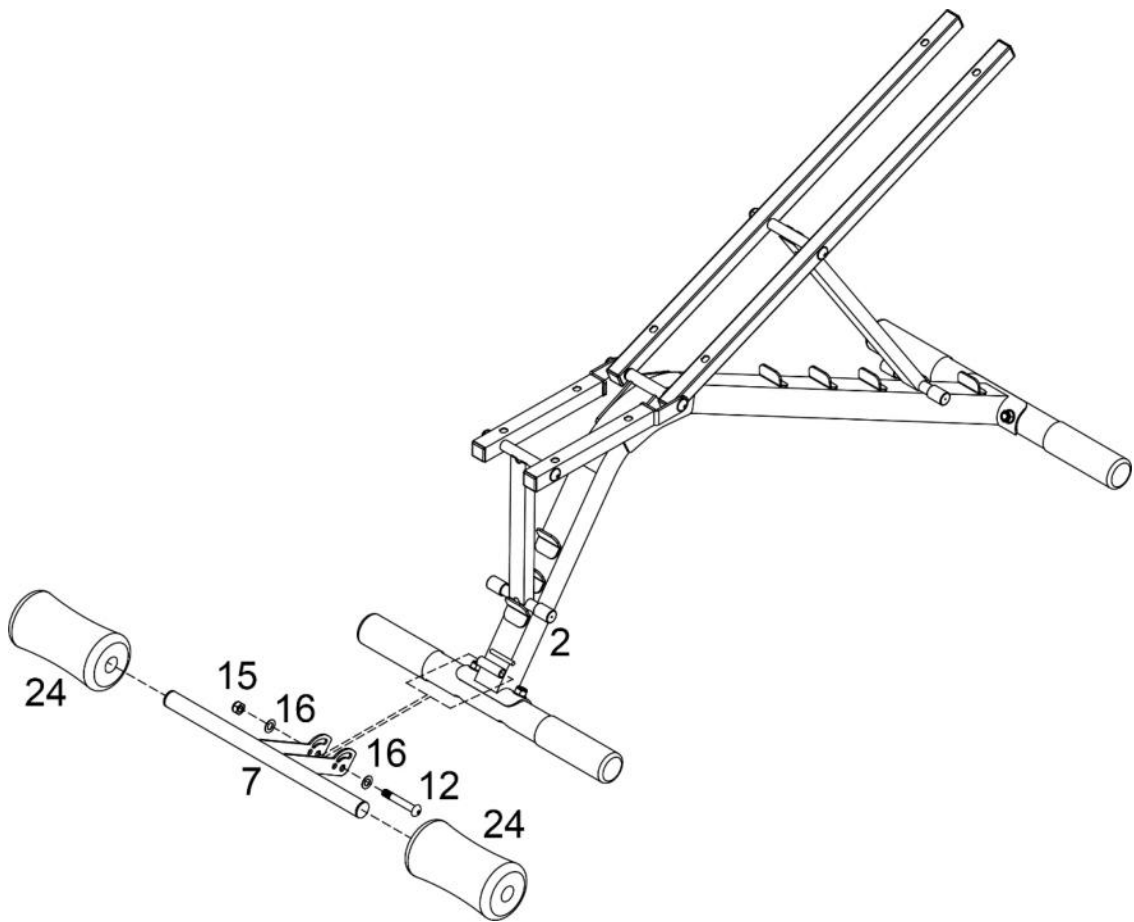
3



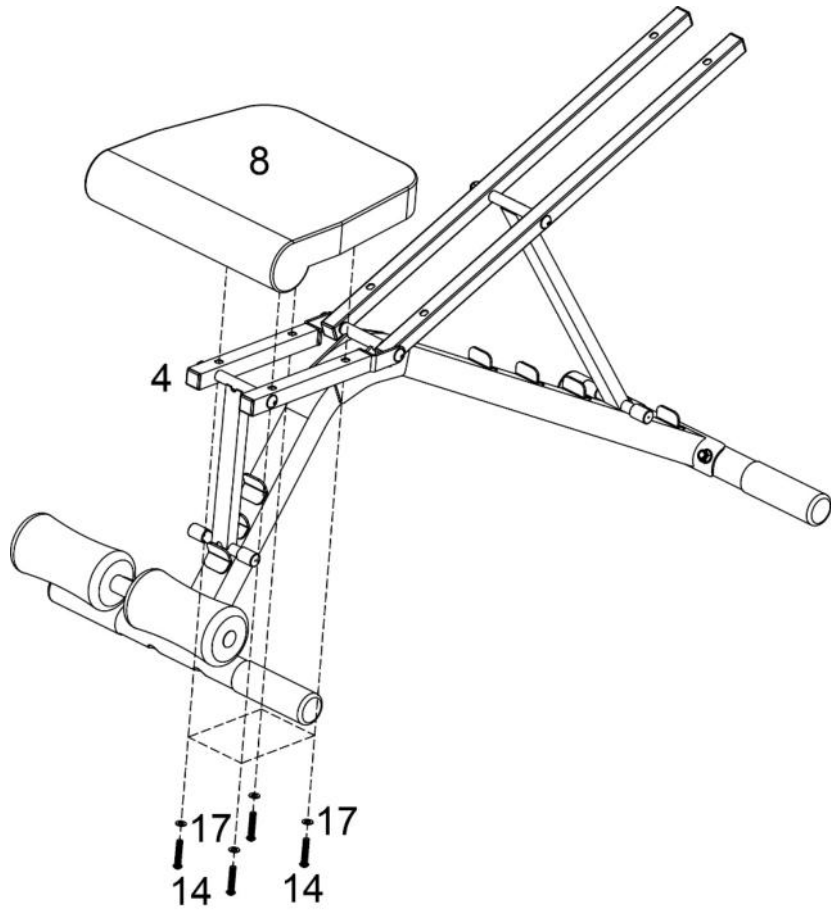
4



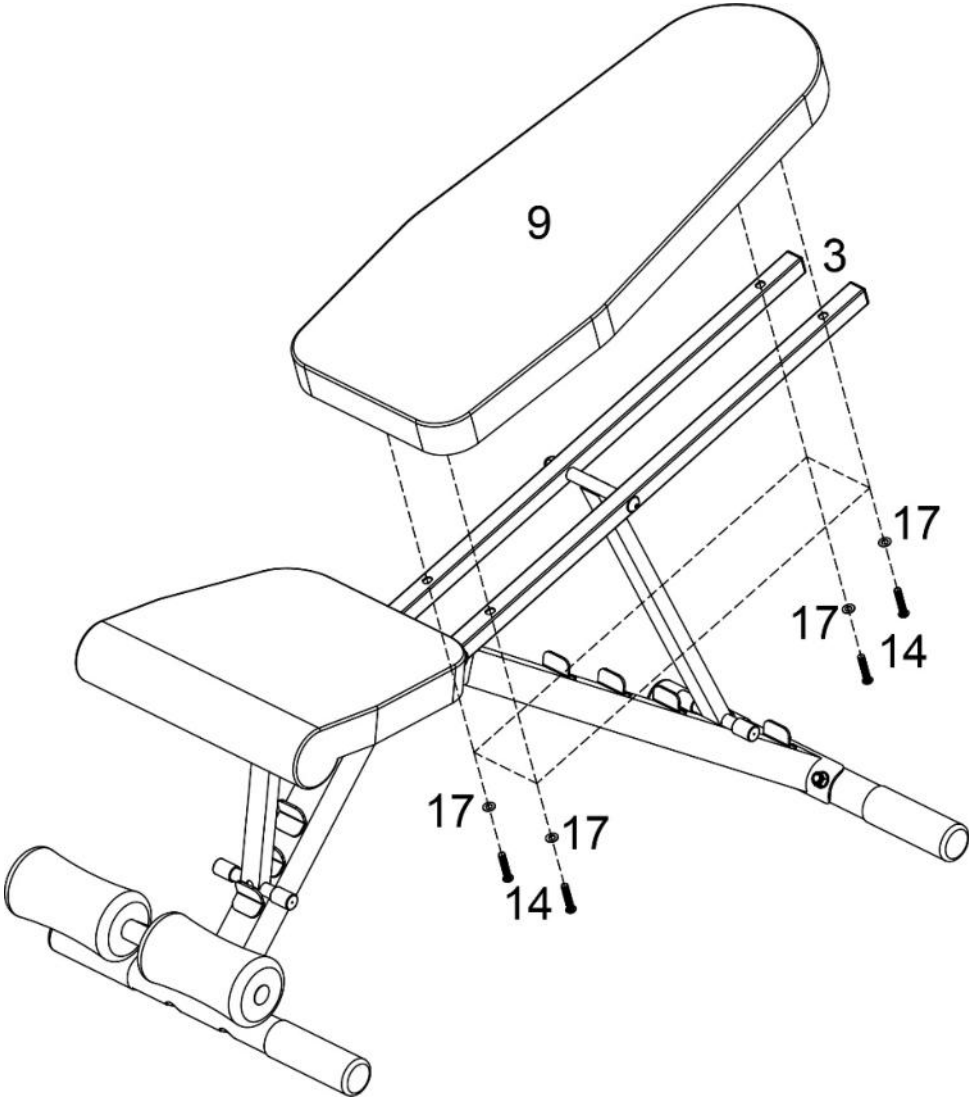
5



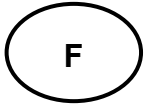
6



7







## POUR COMMANDER DES PIÈCES DÉTACHÉES

Tous matériels ou pièces défectueuses ne pourront être remplacés qu'après réception de ceux-ci retournés aux frais de l'expéditeur. Aucun retour de marchandises ne pourra être accepté sans notre accord préalable

Dans un souci d'efficacité munissez-vous des éléments suivants avant de contacter notre Service Après Vente :

Le nom ou **la référence du produit**.

Le **numéro de fabrication** indiqué sur le châssis principal et sur le carton d'emballage.

Le **numéro de la pièce** manquante ou défectueuse indiqué sur la vue éclatée du produit présente dans cette notice.

**Contactez du lundi au vendredi de 10H00 à 12H00 et de 14H00 à 17H00 (sauf jour fériés).**

### C.A.R.E Service Après Vente

18 / 22 rue Bernard – Z.I. les Vignes 93012 BOBIGNY Cedex

Tél. : 0820 821 167 Fax : 00 33 1 48 43 51 03 E mail : [sav@carefitness.com](mailto:sav@carefitness.com)

### Entraînement :

- **Une fois votre niveau d'entraînement déterminé avec votre médecin**, ne cherchez pas à atteindre votre maximum dès les premiers entraînements.
- Si vous êtes débutant, commencez utiliser des poids légers pour habituer votre corps. Soyez patient et vos performances augmenteront. Un entraînement excessif ou mal programmé peut nuire à votre santé.
- **Une phase d'échauffement cardio-vasculaire de 10 mn, plus au-delà de 50 ans.**
- Commencez chaque séance par un échauffement sans poids et par une séance d'étirements. L'étirement avant votre exercice augmente la souplesse des muscles pour éviter claquages et blessures. Après l'effort cela détend les muscles et aide à éviter les courbatures.
- Augmentez progressivement le charge. Si vous commencez trop lourdement votre entraînement, vous risquez de perdre votre énergie trop vite et d'augmenter les risques de blessures.
- Chaque mouvement doit être effectué sans à-coups. Le dos doit rester impérativement plat, bien plaqué aux

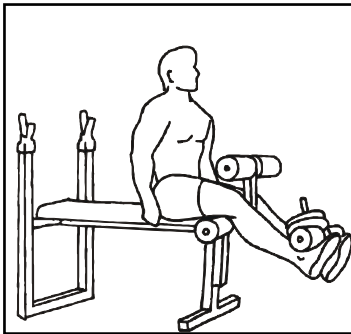
revêtements sans creusé le dos pendant le mouvement.

- Pour un débutant 4 séries de 10 à 15 répétitions par séances sont suffisantes.
- Alternez le travail des groupes musculaires il n'est pas souhaitable d'entraîner tous les groupes musculaires le même jour, découpez votre programme d'entraînement sur plusieurs jours sans oublié des temps de repos.

Exemple de programme.

Lundi	Dos / Biceps
Mardi	Epaules / Abdominaux
Mercredi	Pectoraux / Triceps
Jeudi	Repos
Vendredi	Cuisses / Abdominaux
Samedi	Repos
Dimanche	Repos

### Extension des jambes

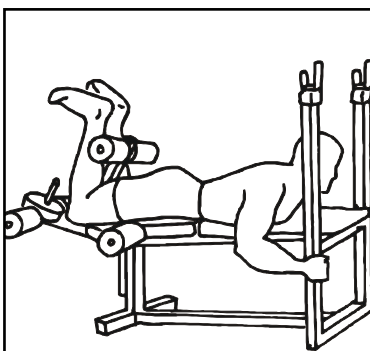


Position : Assis dos droit, les pieds positionnés derrière les mousses.

Mouvement : Relever les jambes en expirant sans verrouiller les genoux (jambes non tendus). Revenir en position initiale en retenant la charge.

Muscles : Quadriceps

### Flexion des jambes

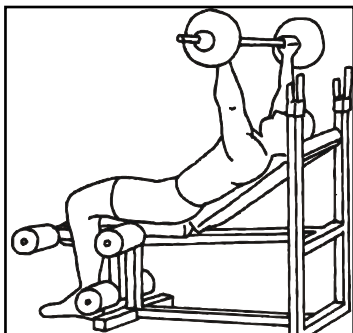


Position : Allongé sur le ventre, les pieds positionnés derrière les mousses au niveau des talons.

Mouvement : Ramener les talons le plus proche des fessiers en expirant. Revenir en position initiale en retenant la charge. Les hanches doivent restées fixes.

Muscles : Ischio-jambier

### **Développé incliné**



Position : banc incliné, allongé sur le dos, tête posée sur le dossier. La prise de la barre doit être légèrement supérieure à votre largeur d'épaule.

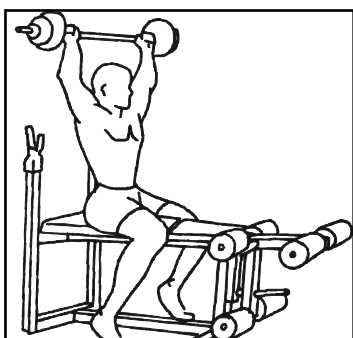
Mouvement : Ramener la barre sur la poitrine en inspirant. Pousser en expirant la barre sans à-coup coude écartés. Revenir en position initiale en retenant la charge. Les lombaires (bas du dos) doivent restées plaquées au banc.

Muscles : Pectoraux (partie supérieure), Triceps, Deltoïdes antérieurs.

### **Développé poussé**

Idem avec banc à plat. Ce mouvement sollicite l'ensemble des muscles pectoraux.

### **Développé militaire**

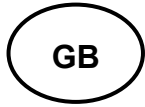


Position : banc plat, assis à cheval, dos droit. La prise de la barre doit être légèrement supérieure à votre largeur d'épaule.

Mouvement : Amenez la barre devant vous au niveau des épaules. Monter la barre au dessus de la tête en expirant, sans à-coup coude écartés (ne pas verrouiller les coudes à la fin du mouvement). Revenir en position initiale en retenant la charge. Les lombaires (bas du dos) doivent restées plaquées au banc.

Muscles : Pectoraux (partie supérieure), Triceps, Deltoïdes antérieurs.

**Variante** : Même mouvement mais le mouvement se fait derrière la tête, départ sur la nuque



## To order spare parts

All defective materials or parts can only be exchanged once we have received them. Shipping is at the sender's expense. No returns of goods will be accepted without our prior approval.

To guarantee an efficient service, make sure you have the following items before you contact our After Sales Service:

The name or **reference of the product**.

The **manufacturing number** shown on the main chassis and on the packing box.

Contact us from Monday to Friday between 10h00 and 12h00 and 14h00 and 17h00 (except for public holidays).

**C.A.R.E. After Sales Service**  
**18 / 22 rue Bernard – Z.I. les Vignes**  
**93012 BOBIGNY Cedex**  
**Tel.: 0820 821 167 Fax: 00 33 1 48 43 51 03**  
**Email: [sav@carefitness.com](mailto:sav@carefitness.com)**

### Training:

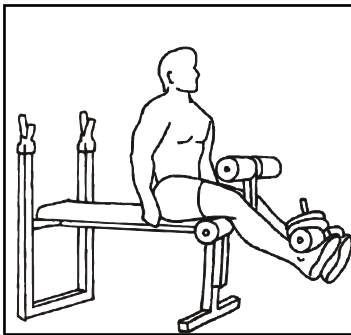
- **Once your training level is determined with your doctor**, don't try to reach your maximum during the first trainings.
- If you are a beginner, start using light weights to get your body used to them. Be patient and your capacities will increase. Excessive or badly programmed training can damage your health.
- **A 10 min cardio-vascular warm up phase, more if you are above 50 years old.**
- Start each session with a warm up phase without weights and a stretching phase. Stretching before training increases muscle suppleness and avoids injuries. After an effort, it relaxes muscles and helps to avoid aches.
- Increase the weight progressively. If you start your training too heavily, you can lose your energy too fast and increase risk of injuries.
- Each movement must be made slowly. Your back should stay flat, straight on the back rest during the movement.
- For a beginner, 4 series of 10 to 15 repetitions per session are enough.

- Alternate workout of muscle groups. It is recommended not to train all muscle groups on the same day, cut your training program on several days without forgetting resting periods.

Program examples:

Monday	back / Biceps
Tuesday	shoulders / Abdominals
Wednesday	Pectorals / Triceps
Thursday	Rest
Friday	Thighs / Abdominals
Saturday	Rest
Sunday	Rest

### Legs Extension

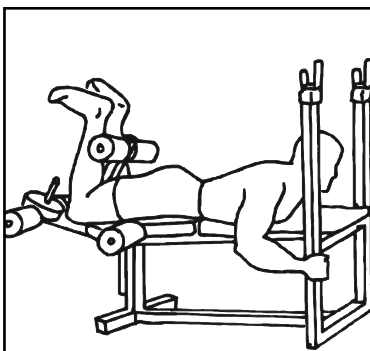


Position: sit back straight, feet behind the foams.

Movement: Lift your legs up, breathing out without stretching your legs. Come back in starting position, holding the weight.

Muscles: Quadriceps

### Legs Flexion

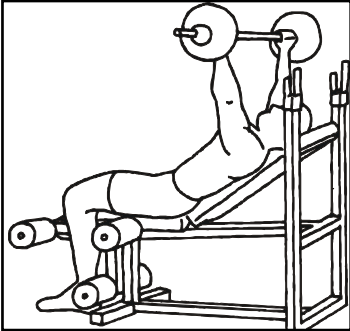


Position: Lie down on your stomach, feet behind the foams at heel level.

Movement: bring your heels as close as possible to the buttocks, breathing out. Come back in starting position, holding the weight. Hips should not move.

Muscles: legs

### **Incline push up**



Position: inclined bench, lie on your back, head rested on the back rest. Hold the bar slightly higher than your shoulders width.

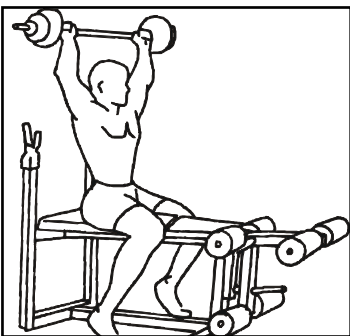
Movement: bring the bar towards your chest, breathing in. Push the bar slowly, breathing out, elbows on the side. Come back in starting position holding the weight. The lower back should stay straight on the bench.

Muscles: Pectorals (upper part), Triceps, back Deltoids.

### **Push up**

Same exercise with flat bench. This movement requests all pectoral muscles.

### **Military push up**

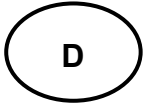


Position: flat bench, sit one leg on each side, back straight. Hold the bar slightly higher than your shoulders width.

Movement: Bring the bar in front of you at shoulder level. Lift the bar slowly above your head, breathing out and elbows on the side. Come back in starting position holding the weight. The lower back should stay straight on the bench.

Muscles: Pectorals (higher part), Triceps, back Deltoids.

**Variation:** Same movement but behind your head, starting on your neck.



## Bestellen von Ersatzteilen

**Alle beschädigten Geräte oder Teile werden erst ersetzt, nachdem sie auf Kosten des Versenders verschickt und bei uns eingegangen sind. Einer Warenrücksendung ohne unsere vorherige Genehmigung wird nicht stattgegeben**

Damit unser Service Sie effizient bedienen kann, vergewissern Sie sich, dass Sie folgendes zur Hand haben, bevor Sie unseren Kundendienst anrufen:

Name oder **Artikel-Nr. des Produkts**.

**Fabrikationsnummer** (zu sehen auf dem Hauptrahmen und der Verpackungskiste).

Wenden Sie sich gerne an uns montages bis freitags von 10.00-12.00 und 14.00-17.00 Uhr (außer an öffentlichen Feiertagen).

**C.A.R.E. Kundendienst**  
**18 / 22 rue Bernard – Z.I. les Vignes**  
**F-93012 BOBIGNY Cedex**  
**Tel.: 0820 821 167 Fax: 00 33 1 48 43 51 03**  
**E-Mail: [sav@carefitness.com](mailto:sav@carefitness.com)**

### **Training:**

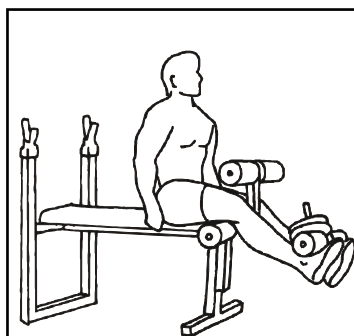
- **Nachdem Sie mit Ihrem Arzt den Trainingsgrad festgelegt haben**, versuchen Sie nicht, schon beim ersten Training Ihre Höchstgrenze zu erreichen.
  
- Wenn Sie noch Anfänger sind, beginnen Sie mit leichten Gewichten, damit sich Ihr Körper daran gewöhnen kann. Haben Sie Geduld - Ihre Fähigkeiten werden sich allmählich steigern. Ein übermäßiges oder schlecht geplantes Training kann Ihrer Gesundheit schaden.
  
- **Zehnminütige Aufwärmphase für Herz und Kreislauf. Wenn Sie über 50 Jahre alt sind, muss diese noch länger dauern.**
  
- Beginnen Sie jede Sitzung mit einer Aufwärmphase ohne Gewichte und einer Dehnphase. Das Dehnen vor dem Training erhöht die Geschmeidigkeit der Muskeln und hilft Verletzungen zu vermeiden. Nach der Belastung entspannt es die Muskeln und hilft Schmerzen zu vermeiden.
  
- 
  
- Steigern Sie das Gewicht allmählich. Wenn Sie mit einem zu schweren Gewicht beginnen, könnten Sie Ihre Energie zu schnell verlieren, und die Verletzungsgefahr ist erhöht.
  
-

- Jede einzelne Bewegung muss langsam ausgeführt werden. Ihr Rücken sollte dabei flach bleiben und während der Bewegung in gerader Stellung auf der Rückenstütze liegen.
- 
- Bei einem Anfänger genügen 4 Serien von 10-15 Wiederholungen pro Sitzung.
- 
- Abwechselnde Aufarbeitung der Muskelgruppen. Es wird empfohlen, nicht alle Muskelgruppen am selben Tag zu trainieren. Verteilen Sie Ihr Trainingsprogramm auf mehrere Tage und vergessen Sie nicht, Ruhezeiten einzuplanen.

Programmbeispiele:

Montag	Rücken / Bizeps
Dienstag	Schultern / Bauchmuskeln
Mittwoch	Brustmuskeln / Trizeps
Donnerstag	Ruhepause
Freitag	Oberschenkel / Bauchmuskeln
Samstag	Ruhepause
Sonntag	Ruhepause

### Beine anheben

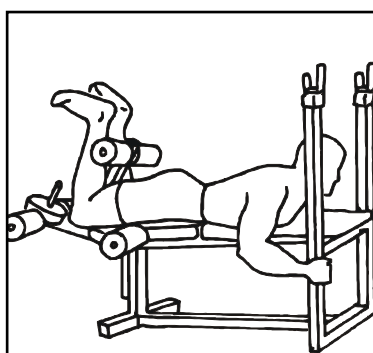


Stellung: Sitzen Sie mit geradem Rücken, mit den Füßen hinter den Schaumrollen.

Bewegung: Heben Sie die Beine an und atmen Sie dabei aus, ohne die Beine zu strecken. Kommen Sie in die Ausgangsstellung zurück, indem Sie das Gewicht halten.

Muskeln: Quadrizeps

### Beine beugen



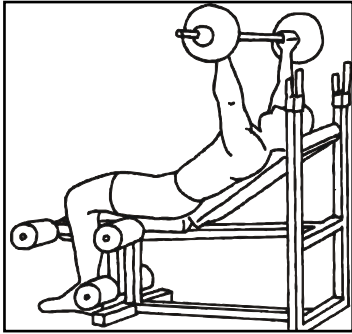


Stellung: Legen Sie sich auf Ihren Bauch, mit den Füßen auf Fersenhöhe hinter den Schaumrollen.

Bewegung: Bringen Sie Ihre Fersen so nahe wie möglich an das Gesäß und atmen Sie dabei aus. Kommen Sie in die Ausgangsstellung zurück, indem Sie das Gewicht halten. Die Hüfte sollte unbeweglich bleiben.

Muskeln: Beine

### **Stemmen in Neigung**



Stellung: Geneigte Bank. Legen Sie sich auf den Rücken, mit dem Kopf auf der Kopfstütze. Halten Sie die Stange etwas höher als Ihre Schulterbreite.

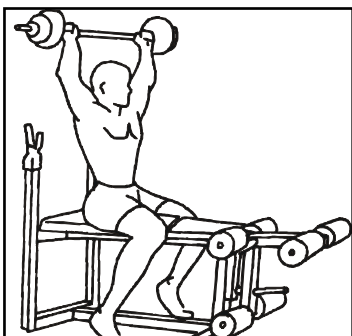
Bewegung: Bewegen Sie die Stange auf Ihre Brust zu, indem Sie einatmen. Heben Sie die Stange langsam nach oben, indem Sie ausatmen, mit den Ellbogen an der Seite. Kommen Sie in die Ausgangsstellung zurück, indem Sie das Gewicht halten. Der untere Rücken sollte in gerader Stellung auf der Bank bleiben.

Muskeln: Brustmuskeln (obere Partie, Trizeps, rückwärtige Deltamuskeln).

### **Stemmen**

Die gleichen Übungen bei flacher Bank. Diese Bewegung fordert alle Brustmuskeln.

### **Militärisch stemmen**



Stellung: Flache Bank. Sitzen Sie mit je einem Bein an den Seiten, mit geradem Rücken. Halten Sie die Stange etwas höher als Ihre Schulterbreite.

Bewegung: Bringen Sie die Stange vor sich auf Schulterhöhe. Heben Sie die Stange langsam über Ihren Kopf, indem Sie dabei ausatmen, mit den Ellbogen an der Seite. Kommen Sie in die Ausgangsstellung zurück, indem Sie das Gewicht halten. Der untere Rücken sollte in gerader Stellung über der Bank bleiben.

Muskeln: Brustmuskeln (obere Partie), Trizeps, rückwärtige Deltamuskeln.

**Variante:** Dieselbe Bewegung, aber hinter Ihrem Kopf, beginnend auf Ihrem Nacken.

## Para solicitar piezas sueltas

Se podrán reemplazar cualesquiera materiales o piezas defectuosas únicamente tras la recepción de los mismos, gastos de envío a cargo del remitente. No se aceptará ninguna devolución de mercancía sin nuestro previo acuerdo.

En aras de la eficacia, antes de ponerse en contacto con nuestro Servicio Posventa, tenga a mano los siguientes datos:

El nombre o la referencia del producto.

El número de fabricación indicado en el chasis principal y en la caja de embalaje.

Nuestro horario de atención al público es de lunes a VIERNES de 10:00 a 12:00 y de 14:00 a 17:00 horas (excepto festivos).

### C.A.R.E Servicio Posventa

18 / 22 rue Bernard – Z.I. les Vignes 93012 BOBIGNY Cedex

Tel.: 0820 821 167 Fax: 00 33 1 48 43 51 03 Correo electrónico: [sav@carefitness.com](mailto:sav@carefitness.com)

### Entrenamiento:

- Aunque haya determinado con su médico un determinado nivel de entrenamiento, no espere alcanzar sus objetivos desde buen principio.
- Si es usted principiante, empiece levantando pesos ligeros para ir acostumbrando al cuerpo. Siendo constante y paciente los resultados no tardarán en verse. Recuerde que un entrenamiento excesivo o no apropiado puede perjudicar su salud.

### Fase de calentamiento cardiovascular de 10 min a partir de 50 años de edad.

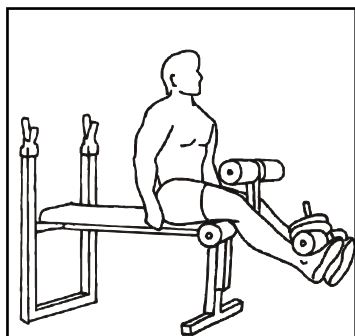
- Comience cada sesión de ejercicio con una fase de calentamiento sin peso y otra fase de estiramientos. Estirar antes de iniciar el entrenamiento aumenta la flexibilidad de los músculos, ayudando a prevenir fracturas y esguinces. Después del esfuerzo, volver a estirar le ayudará relajar los músculos y a evitar las molestas agujetas.
- Aumente la carga de manera progresiva. Si empieza el ejercicio con mucho peso, corre el riesgo de perder la fuerza enseguida e incluso provocarse alguna lesión.
- Todos los movimientos deben efectuarse sin brusquedad. La espalda debe permanecer totalmente recta y bien apoyada, sin curvarla durante el ejercicio.

- Para un principiante serán suficientes 4 series de 10 a 15 repeticiones.
- Alterne los grupos musculares a ejercitar. No es recomendable trabajar con todos los grupos musculares el mismo día. Distribuya su programa de entrenamiento en varios días, teniendo en cuenta el tiempo de reposo necesario para cada zona.

Ejemplo de programa de entrenamiento:

Lunes	Espalda / Bíceps
Martes	Hombros / Abdominales
Miércoles	Pectorales / Tríceps
Jueves	Reposo
Viernes	Muslos / Abdominales
Sábado	Reposo
Domingo	Reposo

### Extensiones de piernas

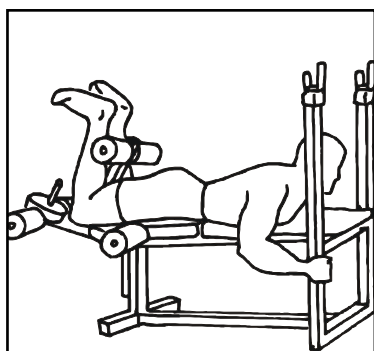


Posición: Siéntese con la espalda recta y el empeine de los pies colocado detrás de las espumas.

Movimiento: Mientras expira, eleve las piernas sin bloquearlas (sin estirarlas del todo). Volver a la posición inicial reteniendo la carga.

Músculos: Cuadriceps.

### Flexiones de piernas



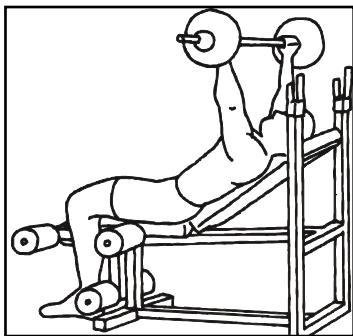
Posición: Estírese sobre el vientre, con los talones detrás de las espumas.

Movimiento: Mientras expira, lleve los talones hacia las nalgas, tan cerca de éstas como pueda. Vuelva a la posición inicial

reteniendo la carga. Las caderas no deben moverse durante el ejercicio.

Músculos: Isquiopubiano

### **Press inclinado**



Posición: Con el banco reclinado, siéntese y apoye la espalda y la cabeza en el respaldo. Las manos en la barra deben colocarse a una distancia entre sí ligeramente mayor que la distancia entre sus hombros.

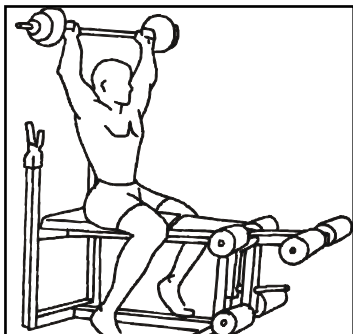
Movimiento: Mientras inspira, lleve la barra hacia el pecho. Elévela de nuevo mientras expira, sin empujones bruscos y con los codos semiflexionados (no bloquee los codos al final del movimiento). Vuelva a la posición inicial reteniendo la carga. La zona lumbar (riñones) no debe despegarse del respaldo del banco.

Músculos: Pectorales (parte superior), tríceps, deltoides anteriores.

### **Press en banco horizontal**

Igual que el anterior pero con el banco plano. Este movimiento trabaja todo el conjunto de músculos pectorales.

### **Press militar**

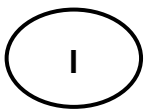


Posición: Con el banco plano, siéntese a horcajadas con la espalda recta. Las manos en la barra deben colocarse a una distancia entre sí ligeramente mayor que la distancia entre sus hombros.

Movimiento: Mientras inspira, lleve la barra hacia abajo por delante del cuerpo, hasta que quede a la altura de sus hombros. Vuelva a elevar la barra mientras expira, sin empujones bruscos y con los codos semiflexionados (no bloquee los codos al final del movimiento). Vuelva a la posición inicial reteniendo la carga. La zona lumbar (riñones) no debe despegarse del respaldo del banco.

Músculos: Pectorales (parte superior), tríceps, deltoides anteriores.

**Variante :** El mismo movimiento pero con la barra por detrás de la cabeza, realizando el press (empuje) desde la nuca.



## ORDINE DI PEZZI DI RICAMBIO

**Tutti i materiali o i componenti difettosi potranno essere sostituiti solo a restituzione avvenuta e a spese del mittente. Nessuna reso della merce potrà essere accettato senza previo accordo.**

Prima di contattare il nostro servizio post vendita, procurarsi i seguenti dati per agevolare le operazioni:

Nome o riferimento del prodotto.

Numero di produzione indicato sul telaio principale e sulla confezione d'imbballaggio.

Contattare il servizio di post vendita dal lunedì al venerdì dalle 10.00 alle 12.00 e dalle 14.00 alle 17.00 (festivi esclusi).

**C.A.R.E. Servizio post vendita**  
**18/22 rue Bernard - Z.I. les Vignes**  
**93012 BOBIGNY Cedex**  
**Tel.: 0820 821 167 Fax: 00 33 1 48 43 51 03**  
**E-mail: [sav@carefitness.com](mailto:sav@carefitness.com)**

### - **Allenamento :**

- **Una volta stabilito con il vostro medico il livello di allenamento** , non cercate di raggiungere il massimo sin dai primi allenamenti.

Se siete principianti, cominciate ad usare dei pesi leggeri per abituare il vostro corpo. Siate pazienti e le vostre prestazioni miglioreranno. Un allenamento eccessivo o mal programmato può nuocere alla vostra salute.

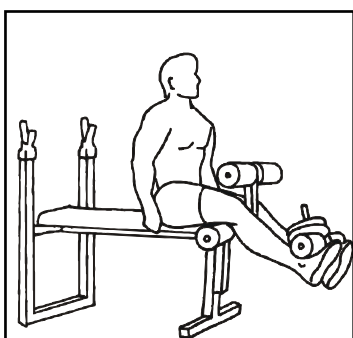
#### **Una fase di riscaldamento cardio-vascolare di 10 minuti, di più oltre i 50 anni.**

- Cominciate le sedute con un riscaldamento senza pesi e con esercizi di stretching. Lo stretching prima del vostro allenamento aumenta la scioltezza dei muscoli ed evita stiramenti e lesioni. Dopo lo sforzo rilassa i muscoli ed aiuta ad evitare indolenzimenti.
- Aumentate progressivamente il carico. Se cominciate con un allenamento troppo pesante, rischiate di perdere energia troppo in fretta e aumentare il rischio di lesioni.
- Ogni movimento deve essere eseguito senza scosse o strattoni. La schiena deve restare perfettamente diritta, aderente al rivestimento senza inarcare le spalle durante il movimento.
- Per un principiante, 4 serie di 10 o 15 ripetizioni per seduta sono sufficienti.
- Alternate il lavoro dei gruppi muscolari ; non è consigliabile allenare tutti i gruppi muscolari nello stesso giorno. Dividete il vostro programma d'allenamento in più giorni senza dimenticare i tempi di riposo.

Esempio di un programma :

LUNEDI	DORSO/BICIPITI
MARTEDI	SPALLE/ADDOMINALI
MERCOLEDI	PETTORALI/TRICIPITI
GIOVEDI	RIPOSO
VENERDI	COSCIE/ADDOMINALI
SABATO	RIPOSO
DOMENICA	RIPOSO

### Estensione delle gambe

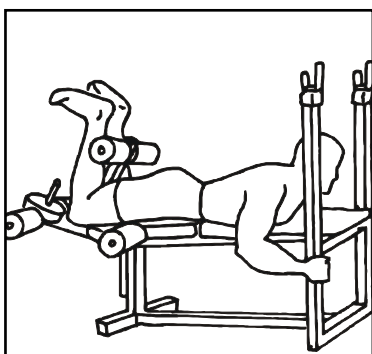


Posizione : Seduto, dorso diritto, i piedi posizionati dietro il rullo in gommapiuma.

Movimento: Sollevare le gambe espirando senza bloccare i ginocchi (gambe non tese).

Muscoli: Quadricipiti.

### Flessione delle gambe

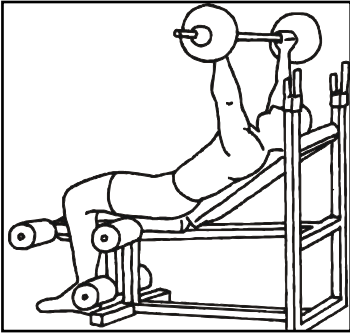


Posizione : Allungato sul ventre, i piedi posizionati dietro ai rulli in gommapiuma all'altezza dei talloni.

Movimento: Portare i talloni vicino ai glutei espirando. Tornare nella posizione iniziale mantenendo il carico. L'anca deve restare ferma.

Muscoli: Ischio-crurali

### **Panca inclinata**



Posizione : panca inclinata, steso sul dorso, testa posata sullo schienale. L'ampiezza della presa della barra deve essere leggermente superiore alla larghezza delle spalle.

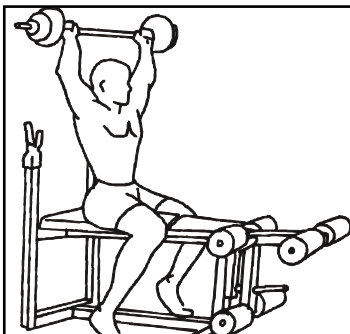
Movimento: Abbassare la barra sul petto ispirando. Espirando, alzare la barra senza scosse o strattoni, a gomiti divaricati. Tornare alla posizione iniziale mantenendo il carico. I lombari (bassi del dorso) restare aderenti alla panca.

Muscoli: Pettorali (parte superiore), Tricipiti, Deltoidi anteriori.

### **Panca piana**

Idem con la panca orizzontale. Questo movimento sollecita il complesso dei muscoli pettorali.

### **Lento dietro**



Posizione : panca orizzontale, seduto a cavallo, dorso diritto. L'ampiezza della presa della barra deve essere leggermente superiore alla larghezza delle spalle.

Movimento: portare la barra davanti a se a livello delle spalle. Espirando, portare la barra sopra la testa, senza scosse o strattoni e a gomiti divaricati (non bloccare i gomiti alla fine del movimento).

Tornare in posizione iniziale mantenendo il carico. I lombari (bassi del dorso) devono restare aderente alla panca.

Muscoli: Pettorali (parte superiore), Tricipiti, Deltoidi anteriori.

**Variante**: Lo stesso movimento, ma dietro alla testa, partendo dalla nuca.



## Reserveonderdelen bestellen

**Gebrekkige goederen of stukken kunnen pas worden vervangen na hun terugzending op kosten van de transporteur. Er zal geen enkele teruggave van goederen aanvaard worden zonder voorafgaand akkoord.**

Controleer of u de volgende gegevens bij de hand heeft voor u contact opneemt met de Aftersales Service:

Naam en **referentienummer van het produkt.**

**Het fabricatienummer** dat vermeld staat op het frame en op de verpakking.

Het **nummer van het ontbrekende of defecte onderdeel**, te vinden in de handleiding bij de beschrijving van het produkt.

U kunt contact met ons opnemen van maandag tot vrijdag van 10h00 tot 12h00 en van 14h00 tot 17h00 (behalve op feestdagen).

**C.A.R.E. After Sales Service**  
**18 / 22 rue Bernard – Z.I. les Vignes**  
**93012 BOBIGNY Cedex**  
**Tel.: 0820 821 167 Fax: 00 33 1 48 43 51 03**  
**Email: sav@carefitness.com**

### Training

- Probeer niet, **nadat u met uw dokter uw trainingsniveau hebt vastgesteld**, meteen bij de eerste training het hoogste niveau te bereiken.
- Voor een beginner is het verstandig te starten met lichte halters zodat het lichaam aan het gewicht went. Met geduld boekt u resultaten. Overmatig trainen of trainen met een verkeerd trainingsprogramma kan uw gezondheid schaden.
- **Doe voor de training 10 minuten cardio-vasculaire warming-up, langer als u ouder bent dan 50.**
- Begin elke training met een warming-up fase zonder gewichten en een stretching fase. Stretching maakt de spieren soepel en voorkomt letsels. Na een periode van inspanning ontspant het de spieren en voorkomt spierpijn.

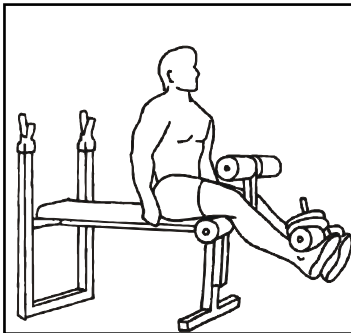


- Bouw de gewichten langzaam op. Als u te zwaar begint te trainen, verliest u te snel uw energie en riskeert u blessures.
- Voer elke oefening langzaam uit. Strek de rug tegen de rugleuning tijdens de oefening.
- Voor beginners, zijn 4 series van 10-15 herhalingen per sessie voldoende.
- Wissel de training van de verschillende spiergroepen af. Het is af te raden alle spiergroepen op dezelfde dag te trainen, verdeel het trainingsprogramma over verschillende dagen en vergeet niet rustperiodes in te lassen.

Programmavoorbeelden:

maandag	rug/ biceps
dinsdag	schouders / buikspieren
woensdag	borstspieren / triceps
donderdag	rust
vrijdag	dijen / buikspieren
zaterdag	rust
zondag	rust

### Legs Extension

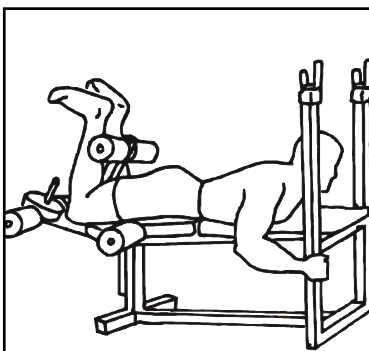


Uitgangspositie : ga rechtop zitten met de voeten achter de voetenrol.

Uitvoering: hef de benen op, adem uit zonder de benen te strekken. Houd de benen in deze stand en ga terug naar de uitgangspositie.

Spieren: Quadriceps

### Legs Flexion

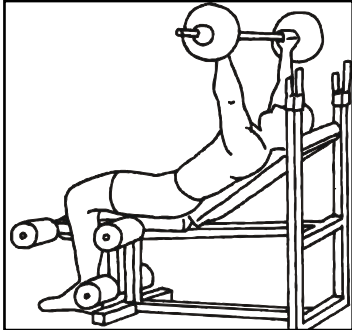


Uitgangspositie: ga op uw buik liggen, de enkels achter de voetrol.

Uitvoering: breng de hielen zo dicht mogelijk naar de billen toe terwijl u uitademt. Ga terug naar de uitgangspositie. De heupen bewegen niet.

Spieren: beenspieren.

### **Incline push up**



Uitgangspositie: zet de rugleuning in een schuine stand, ga op uw rug liggen, het hoofd steunt op de rugleuning. Houd de halterstang vast op iets meer dan schouderbreedte.

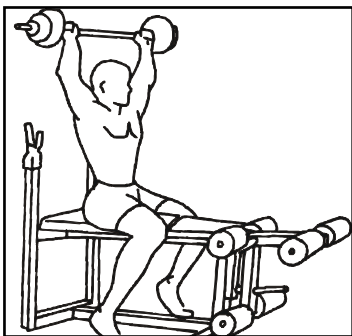
Uitvoering: breng de halterstang naar uw borst toe terwijl u inademt. Druk de stang langzaam naar boven terwijl u uitademt, de ellebogen naar buiten gebogen.

Spieren: Bovenste borstspieren, Triceps, posterior Deltoids.

### **Push up**

Dezelfde oefening, maar op de platte bank. Met deze oefening traint u alle borstspieren.

### **Military push up**



Uitgangspositie: ga schrijlings op de vlakke bank zitten met de rug recht. Houd de halterbar iets wijder dan schouderbreedte vast.

Uitvoering: breng de halterstang naar voren op schouderhoogte. Til de stang langzaam boven uw hoofd terwijl u uitademt met de ellebogen naar buiten gericht. Til het gewicht terug naar de uitgangspositie. U blijft rechtop zitten.

Spieren: bovenste borstspieren, Triceps, posterior Deltoids.

**Variatie:** dezelfde oefening, maar achter uw hoofd, beginpositie in de nek.

